

# SIMPLY

**It\_** Una macchina semplice ed economica, facile da utilizzare, robusta con tutte le prestazioni di una grande macchina. Ideale per l'utilizzo con film prestirati utilizzabile anche con film senza anima di cartone (opzionale).

**En\_** Economic and simple machine, very easy in use, robust, and with all the performances of the bigger machines. Ideal for use with pre-stretched film and can also be used with film without carton core (optional).

**De\_** Eine einfache und wirtschaftlichen Maschine, Einfach in der Handhabung, Robust mit allen Leistungen einer großen Maschine. Ideal für den Gebrauch mit vorgestreckter Folie, verwendbar auch für Folienrollen ohne Kartongern (optional).

**Es\_** Una máquina simple y económica, fácil de usar, robusta con todas las prestaciones de una máquina grande. Ideal para su uso con films pre-estirados, también se puede utilizar con films sin núcleo de cartón (opcional).

**Fr\_** Une machine simple et économique, facile à utiliser, robuste avec toutes les qualités et performances d'une grande machine. Idéale pour l'emploi avec des films pré-étirés, utilisable également avec des films sans âme en carton (option).

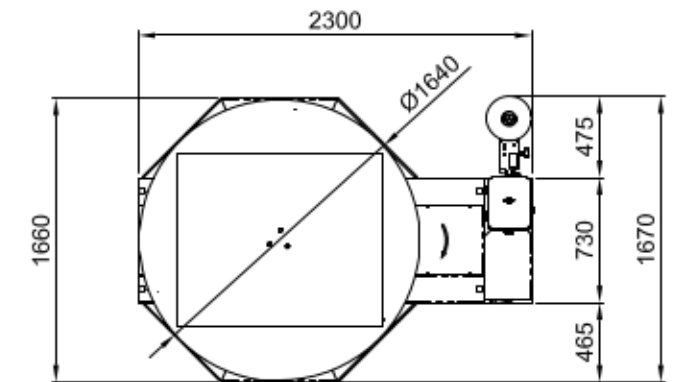
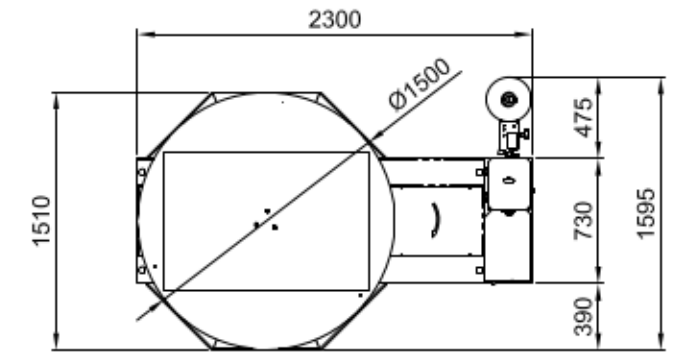
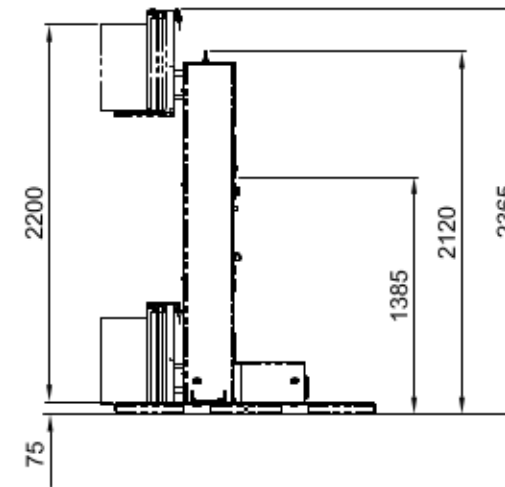
**It\_** Quadro comandi a microprocessore con pannello digitale per la scelta del ciclo di avvolgimento e per la regolazione dei parametri (con possibilità di personalizzare il ciclo di avvolgimento).

**En\_** Control panel by microprocessor with digital display to choose the wrapping cycle and to adjust the machines parameters (with possibility to personalize the wrapping cycle).

**Fr\_** Tableau de commande à microprocesseur avec pupitre numérique pour le choix du cycle d'enveloppement et pour le réglage des paramètres (avec possibilité de personnalisation du cycle d'enveloppement).

**De\_** Bedienpult mit Mikroprozessor mit digitaler Tafel für die Auswahl des Umwicklungszyklus und für die Einstellung der Parameter (Möglichkeit, den Umwicklungszyklus kundenspezifisch zu gestalten).

**Es\_** Cuadro de mandos con microprocesador con panel digital para la elección del ciclo de enrollamiento y para el ajuste de los parámetros (con posibilidad de personalizar el ciclo de enrollamiento).



SIMPLY



## MB

**It\_** Freno meccanico.

**En\_** Mechanical brake.

**Fr\_** Frein mécanique.

**De\_** Mechanische Bremse.

**Es\_** Freno mecánico.

## SIMPLY Transpallet

**It\_** Versione trans pallet con la possibilità di modificare la entrata di carico in qualsiasi momento.

**En\_** Trans pallet version with the possibility to modify the in-feed entrance in any moment.

**De\_** Version Transpalette mit Möglichkeit, den Eintritt der Ladung in jedem Moment zu verändern.

**Fr\_** Version transpalette avec possibilité de modifier l'entrée de chargement à n'importe quel moment.

**Es\_** Versión transpallet con la posibilidad de multiplicar la entrada de carga en cualquier momento.

